

生産中止図面

2009/07

＜特殊内容＞

1. 便ふたなし品

* 定格：AC100V-1286W 50/60Hz

・ 最低必要水圧0.05MPa(10.0L/min流動時)

0.05MPa以下の水圧の場合、ウォシュレットの水勢が弱くなります。

0.03MPa以下の水圧の場合、便器ボウル面の洗浄能力が弱くなります。

・ 最高水圧は0.75MPaです。

注1：75、100塩ビ管(VU、VP75・100)共用

塩ビ管の排水ソケットとの接合：床上60±5mm

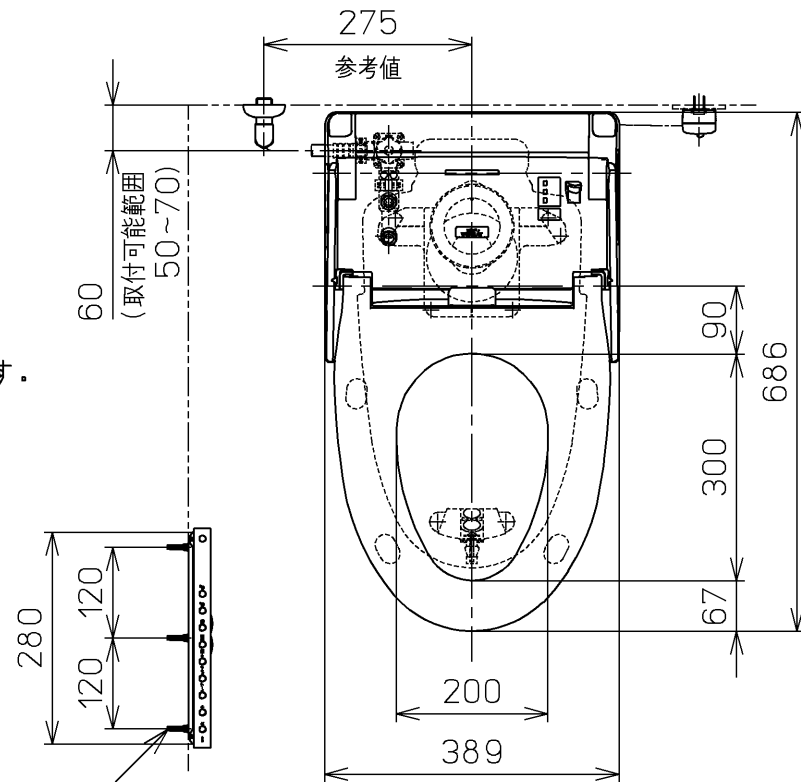
* 給排水位置が適切でない、止水栓が製品に干渉することがあります。

* 既設の排水ソケットが床下で排水管と接着されている場合、

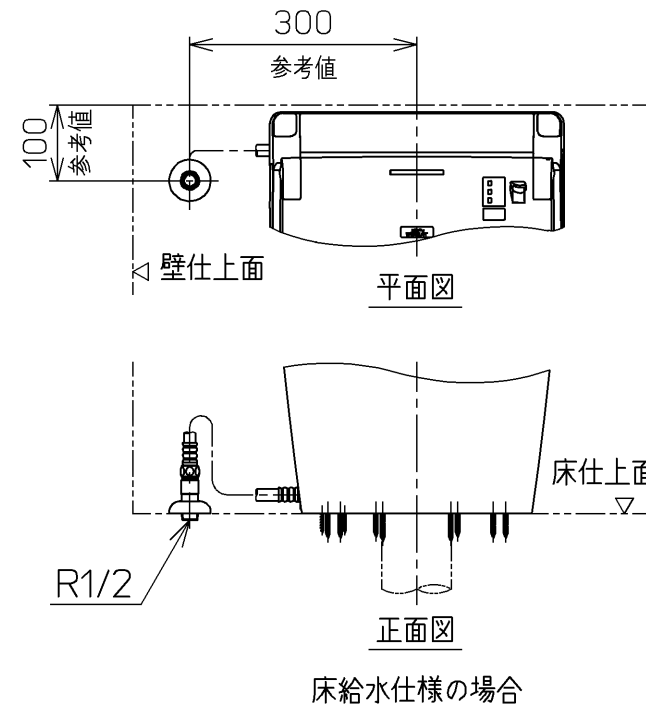
排水管の立ち上げ直しが必要です。

* 製品背面に電源を設けないでください。

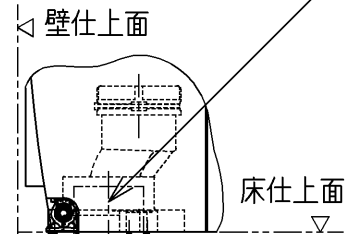
コンセントが製品と干渉し、抜き差しができない場合があります。



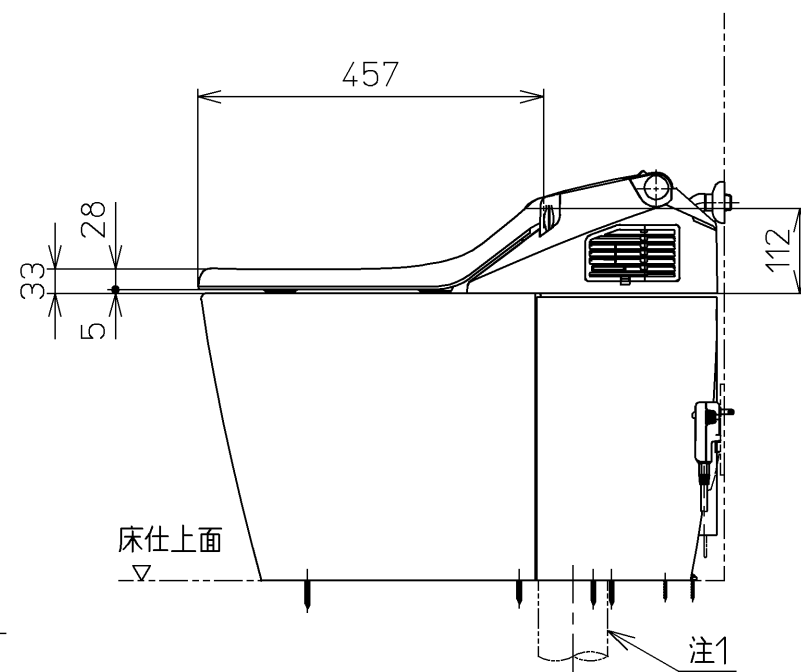
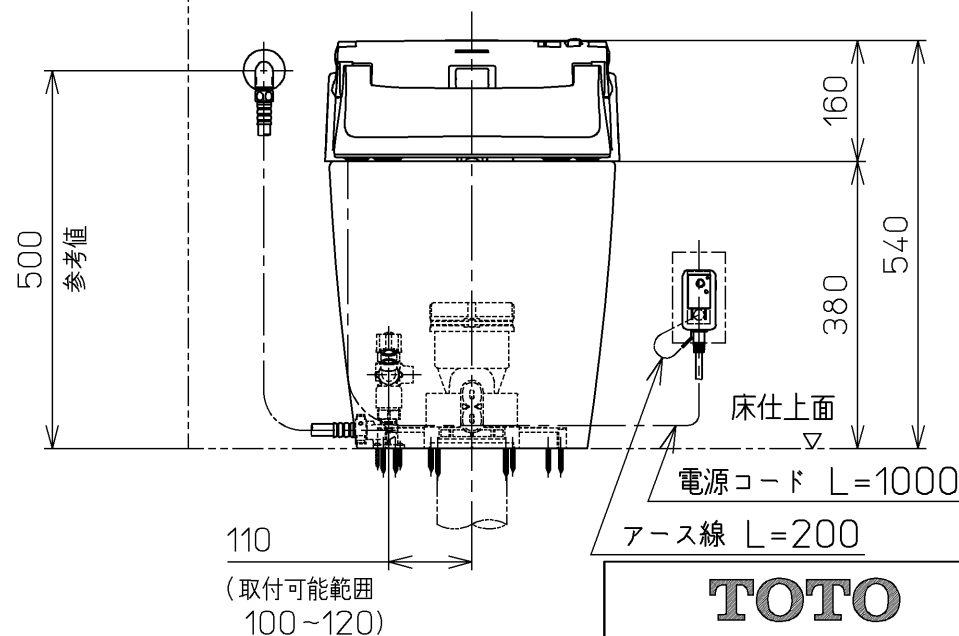
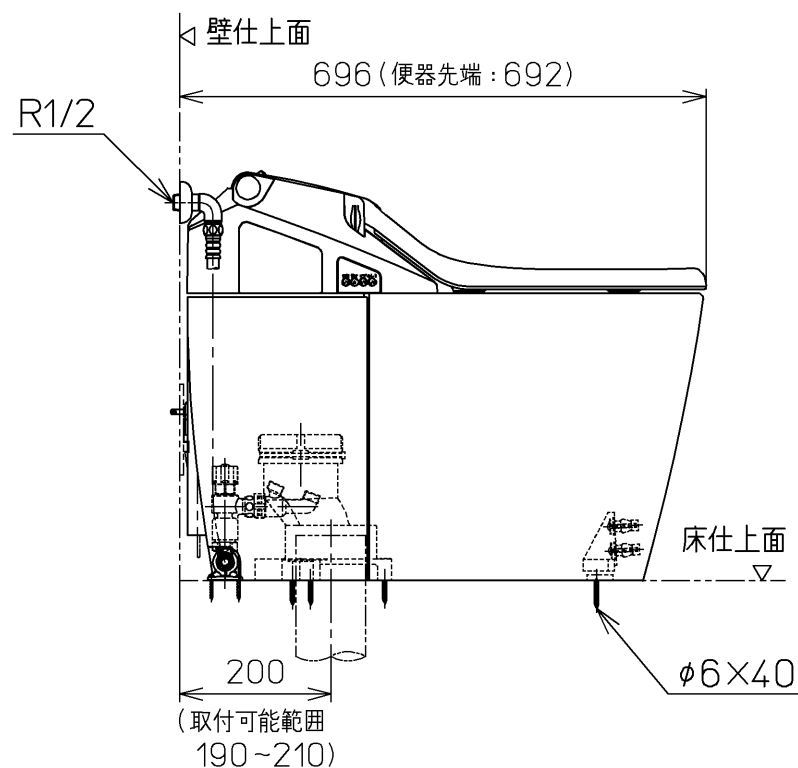
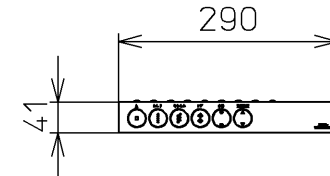
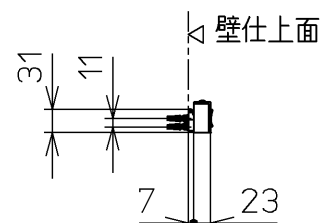
ねじ長 φ4×30(3本)



排水芯120mmにする場合は、排水ソケットを180°回転させて取り付けてください。



排水芯120mmの場合
(取付可能範囲 110~130)



TOTO		単位 mm	名称 ウォシュレット一体形 便器
製図 南	検図 安達 合田 善 田	日付 08-04-18	尺度 1 : 10
備考 ネオレストAHタイプ (レストルームドレッサー専用品) 一般地・流動兼用、S排水 リモデル(排水芯200/120)		機能部 TCF9783CJV6	品番 CES9783FCJT6
		陶器部 CS967BF	図番 CES9783FCJT6_A0101

A3

ページNo. 1-1

(改)